

GROVE

EINBAU MOTOR UND GETRIEBE MIT INTARDER
MOUNTING ENGINE-AND GEAR WITH INTARDER

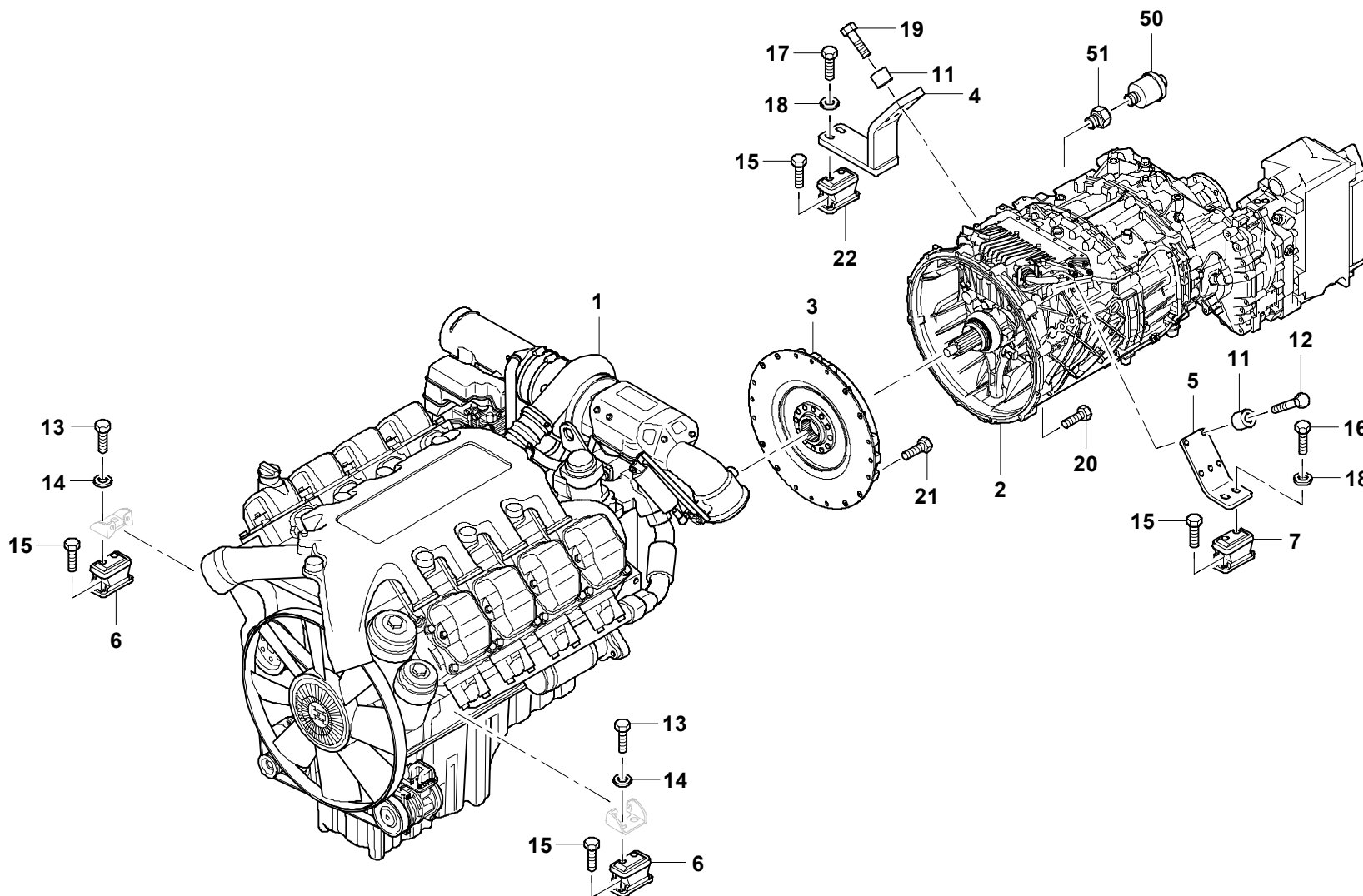
BILDTAFEL
PICTORIAL DISPLAY

07.11

3393258-ETL G

1/3

GMK 6400
BE 506
G 631



GROVE

EINBAU MOTOR UND GETRIEBE MIT INTARDER
MOUNTING ENGINE-AND GEAR WITH INTARDER

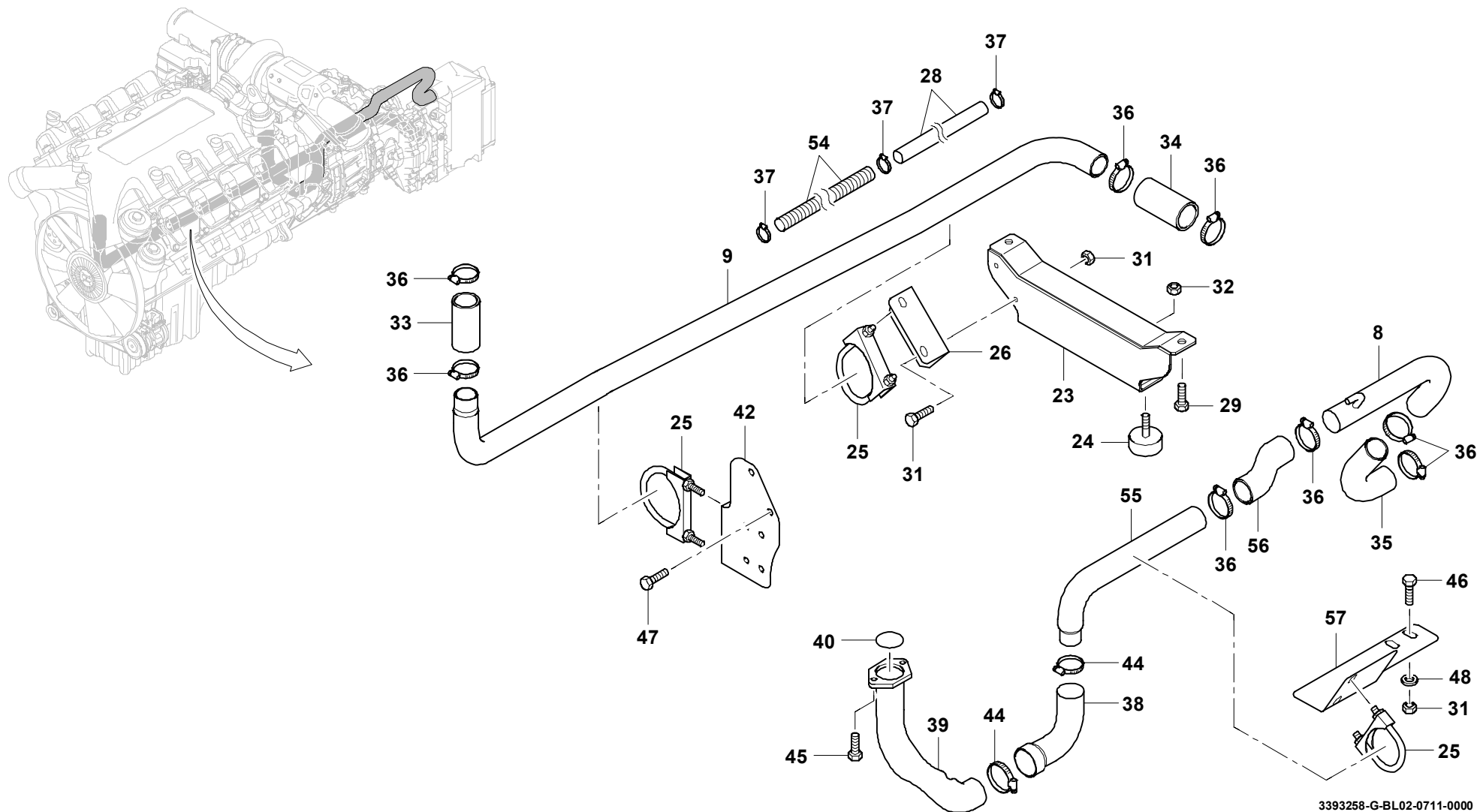
BILDТАFEL
PICTORIAL DISPLAY

07.11

3393258-ETL G

2/3

GMK 6400
BE 506
G 631



3393258-G-BL02-0711-0000

GROVE

EINBAU MOTOR UND GETRIEBE MIT INTARDER
MOUNTING ENGINE-AND GEAR WITH INTARDER

BILDTAFEL
PICTORIAL DISPLAY

07.11

3393258-ETL G

3/3

GMK 6400
BE 506
G 631

